

# Technisches Datenblatt



## Produktmerkmale

### Herd elektrisch mit Heißluft-Backofen GN 1/1 - 6x Kochfeld 400 V

|               |                  |          |
|---------------|------------------|----------|
| <b>Modell</b> | <b>SAP -Code</b> | 00110113 |
|---------------|------------------|----------|



- Gerätetyp: Elektrisches Gerät
- Stromverbrauch der Zone 1 [KW]: 2,6
- Stromverbrauch der Zone 2 [KW]: 2,6
- Stromverbrauch der Zone 3 [KW]: 2,6
- Stromverbrauch der Zone 4 [KW]: 2,6
- Stromverbrauch der Zone 5 [KW]: 2,6
- Stromverbrauch der Zone 6 [KW]: 2,6
- Art des internen Teils des Geräts 1 (z. B. Ofen): elektrisch
- Art des internen Teils des Geräts 2 (z. B. Ofen): Heißluft
- Material: AISI 304 obere Platte, AISI 430 Umhüllung

|                                       |                    |   |            |
|---------------------------------------|--------------------|---|------------|
| <b>SAP -Code</b>                      | 00110113           | <b>Stromverbrauch der Zone 4 [KW]</b>                   | 2,6        |
| <b>Netzbreite [MM]</b>                | 1200               | <b>Stromverbrauch der Zone 5 [KW]</b>                   | 2,6        |
| <b>Nettentiefe [MM]</b>               | 700                | <b>Stromverbrauch der Zone 6 [KW]</b>                   | 2,6        |
| <b>Nettohöhe [MM]</b>                 | 900                | <b>Stromverbrauch der Zone 7 [KW]</b>                   | 2,6        |
| <b>Nettogewicht / kg]</b>             | 111.00             | <b>Stromverbrauch der Zone 8 [KW]</b>                   | 2,6        |
| <b>Power Electric [KW]</b>            | 18.600             | <b>Art des internen Teils des Geräts 1 (z. B. Ofen)</b> | elektrisch |
| <b>Wird geladen</b>                   | 400 V / 3N - 50 Hz | <b>Art des internen Teils des Geräts 2 (z. B. Ofen)</b> | Heißluft   |
| <b>Anzahl der Zonen</b>               | 6                  | <b>Breite des internen Teils [MM]</b>                   | 548        |
| <b>Stromverbrauch der Zone 1 [KW]</b> | 2,6                | <b>Tiefe des internen Teils [MM]</b>                    | 360        |
| <b>Stromverbrauch der Zone 2 [KW]</b> | 2,6                | <b>Höhe des inneren Teils [MM]</b>                      | 338        |
| <b>Stromverbrauch der Zone 3 [KW]</b> | 2,6                | <b>Durchmesser der Geräte [MM]</b>                      | 220        |

# Technisches Datenblatt



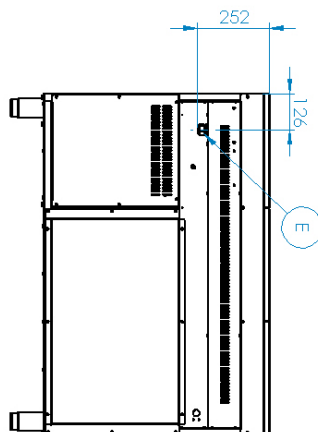
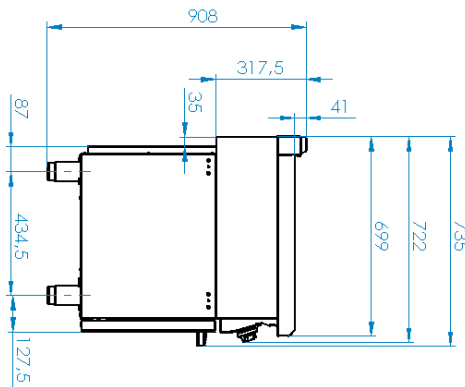
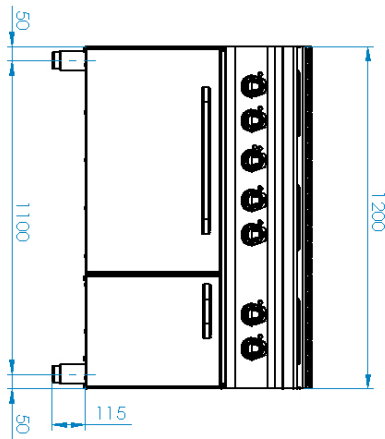
Technische Zeichnung

Herd elektrisch mit Heißluft-Backofen GN 1/1 - 6x Kochfeld 400 V

Modell

SAP -Code

00110113



### Herd elektrisch mit Heißluft-Backofen GN 1/1 - 6x Kochfeld 400 V

Modell

SAP -Code

00110113

1

#### Runden Teller

Schnelles Aufheizen  
Effektives Kochen auf einer runden Oberfläche mit einfacher Haftung an Gerichte

- Sparen Sie Zeit bei der Zubereitung von Mahlzeiten
- Dank eines großen Tellenteils leicht zu bedienen

2

#### Innerer thermostatischer Schutz des Kochfelds

Längere Lebensdauer der Kochfelder

- Es gibt keine Überhitzung der Teller und knackt nicht

3

#### Grad des Schutzes von Kontrollen IPX4

Wartung -frei  
Wasserbeständigkeit  
lange Lebensdauer

- Einsparungen bei Serviceinterventionen
- Einfache Reinigung des Geräts

4

#### Nationärin

langes Leben  
Schnitt -stahl aus 10 mm dickem Brett schneiden

- Einsparungen bei Serviceinterventionen
- höhere Korrosionsresistenz

5

#### Hygienische Präparate der oberen Platte

Abwesenheit von scharfen Ecken und Kanten (potenzielle Orte, an denen Schmutz haftbar werden kann)  
glatte Übergänge

- Einfache schnelle Reinigung

6

#### Heißer Air -Ofen

Heiß -Luft Backen  
hohe Kapazität und Variabilität  
Nationärin

- Geeignet für Fleisch, Fisch, gebackene Nudeln, weißes Fleisch, süßes Gebäck
- langes Leben
- Einfache Reinigung

# Technisches Datenblatt



technische Parameter

Herd elektrisch mit Heißluft-Backofen GN 1/1 - 6x Kochfeld 400 V

Modell

SAP -Code

00110113

**1. SAP -Code:**

00110113

**2. Netzbreite [MM]:**

1200

**3. Nettentiefe [MM]:**

700

**4. Nettohöhe [MM]:**

900

**5. Nettogewicht / kg]:**

111.00

**6. Bruttobreite [MM]:**

1240

**7. Grobtiefe [MM]:**

800

**8. Bruttohöhe [MM]:**

975

**9. Bruttogewicht [kg]:**

128.00

**10. Gerätetyp:**

Elektrisches Gerät

**11. Konstruktionstyp des Geräts:**

mit Unterbau

**12. Power Electric [KW]:**

18.600

**13. Wird geladen:**

400 V / 3N - 50 Hz

**14. Material:**

AISI 304 obere Platte, AISI 430 Umhüllung

**15. Arbeitsplatzmaterial:**

AISI 304

**16. Dicke der Arbeitsplatte [MM]:**

1.20

**17. Anzahl der Zonen:**

6

**18. Stromverbrauch der Zone 1 [KW]:**

2,6

**19. Stromverbrauch der Zone 2 [KW]:**

2,6

**20. Stromverbrauch der Zone 3 [KW]:**

2,6

**21. Stromverbrauch der Zone 4 [KW]:**

2,6

**22. Stromverbrauch der Zone 5 [KW]:**

2,6

**23. Stromverbrauch der Zone 6 [KW]:**

2,6

**24. Stromverbrauch der Zone 7 [KW]:**

2,6

**25. Stromverbrauch der Zone 8 [KW]:**

2,6

**26. Anzahl der Stromkontrollstadien:**

6

**27. Sicherheitsthermostat bis zu x ° C:**

360

**28. Verstellbare Füße:**

Ja

# Technisches Datenblatt



technische Parameter

Herd elektrisch mit Heißluft-Backofen GN 1/1 - 6x Kochfeld 400 V

Modell

SAP -Code

00110113

**29. Anzahl der Brenner/heißen Teller:**

6

**35. Breite des internen Teils [MM]:**

548

**30. Durchmesser der Geräte [MM]:**

220

**36. Tiefe des internen Teils [MM]:**

360

**31. Art der elektrischen Kochzonen:**

rund

**37. Höhe des inneren Teils [MM]:**

338

**32. Ofengröße:**

GN 1/1

**38. Maximale Temperatur der inneren Kammer [° C]:**

300

**33. Art des internen Teils des Geräts 1 (z. B. Ofen):**

elektrisch

**39. Mindesttemperatur der inneren Kammer [° C]:**

50

**34. Art des internen Teils des Geräts 2 (z. B. Ofen):**

Heißluft